

MC 270

Kontakt magnetyczny, High security, NC



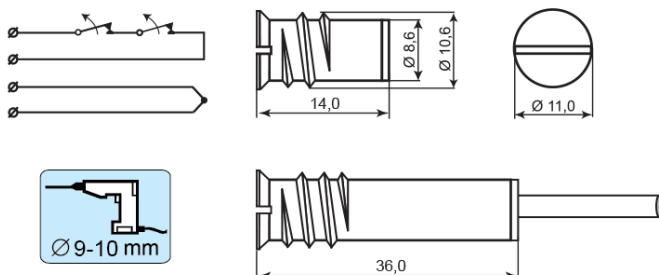
Dane techniczne

Montaż	Wpuszczany
Funkcja przełącznika	Normalnie zamknięty (NC)
Certyfikaty	EN 50131-2-6 Grade 3, Class IIIA, VdS G 197063 Class C, INCERT B-582-0013, SBSC 9-205, Class 3/4, NBU-T02-21/2018
Dane styków kontaktu	48 VDC / 500 mA / 10 VA
Średnica wiercenia mm	9-10
Rodzaj magnesu	Neodymium (NdFeB)
Montaż na stali	Wyłącznie z użyciem akcesoriów
Odległość zamknięcia (drewno) mm	16
Odległość sabotażowa (drewno) mm	5
Odległość zamknięcia (metal) mm	W zależności od użytych akcesoriów
Zabezpieczenie sabotażowe	Tak
Podłączenie	Przewód
Materiał obudowy	Metal
Temperatura pracy	-40°C - +70°C
Klasa ochronna obudowy	IP 67
Wymiary kontaktu (L x Ø) mm	37 x 11
Wymiary magnesu (L x Ø) mm	14 x 11
Grade	3



MC 270 jest uniwersalnym kontaktem magnetycznym z funkcją przełącznika NC. Do stosowania w obiektach o podwyższonym standardzie bezpieczeństwa dla SSWiN oraz kontroli dostępu w celu sygnalizacji nieuprawnionego otwarcia zabezpieczanych bram, okien i drzwi. Rekomendowany do ochrony takich obiektów jak banki, muzea, zakłady jubilerskie, itp.


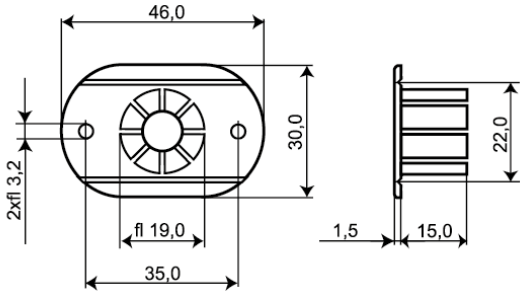
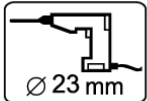

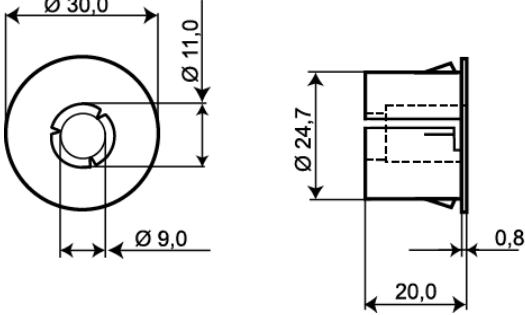
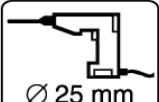

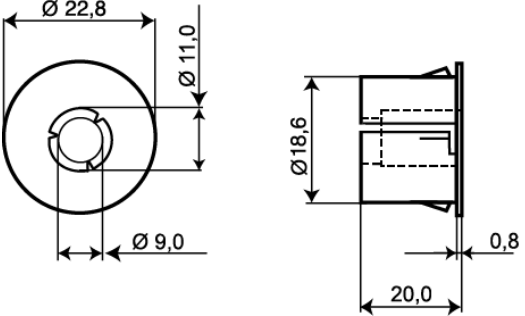

Śrubowa, metalowa obudowa czujnika ułatwia jego instalację bezpośrednio w podłożu z drewna lub plastiku. Obszerna różnorodność akcesoriów pozwala stosować czujnik w prawie każdej wnęce lub na powierzchni, także stalowej.



DO ZAMÓWIEŃ

Indeks	Opis
MC 270	Kontakt magnetyczny High Security, NC, 2 m kabel
MC 270-6	Kontakt magnetyczny High Security, NC, 6 m kabel
MC 270-10	Kontakt magnetyczny High Security, NC, 10 m kabel

Akcesoria / polecane produkty

	<p>MC 200-S11</p> <p>Para kołnierzy montażowych dla MC 240, 246, 247, 250, 255, 270, 272, 275</p>		 <p>Ø 23 mm</p>
	<p>MC 200-S21</p> <p>Para zatrzaskowych kołnierzy dla MC 240, 246, 247, 250, 255, 270, 272, 275</p>		 <p>Ø 25 mm</p>
	<p>MC 200-S19</p> <p>Para zatrzaskowych kołnierzy dla MC 240, 246, 247, 250, 255, 270, 272, 275</p>		 <p>Ø 19 mm</p>